

PREISLISTE 2023

gültig ab 01.04.2023

RENNIG
BETON



QR Code scannen
um zur Homepage
zu gelangen

QR Code is registered Trademark

www.rennig-beton.de

für Gewerbekunden

GESCHÄFTSFÜHRUNG

Bettina Rennig

Dipl.-Betriebswirtin
Kfm. Geschäftsführerin
Tel. 0821/5972812
Mail: b.rennig@rennig-beton.de

Franz Rennig

Betriebswirt
Kfm. Geschäftsführer
Tel. 0821/5972822
Mail: f.rennig@rennig-beton.de

Michael Linke

Dipl.-Ing.
Techn. Geschäftsführer
Tel. 08232/964522
Mail: m.linke@rennig-beton.de

Josef Rennig

Dipl.-Ing.
Techn. Geschäftsführer
Tel. 08232/964523
Mail: j.rennig@rennig-beton.de

VERWALTUNG

Piccardstr. 8a, 86159 Augsburg Tel. 0821/597280 Mail: info@rennig-beton.de

Wilhelm Kaspar

Prokurist
Tel. 0821/5972814
Handy 0174/3279224
Mail: w.kaspar@rennig-beton.de

Gabriele Schedler

Sekretärin
Tel. 0821/5972811
Mail: g.schedler@rennig-beton.de

VERKAUF

Mail: verkauf@rennig-beton.de

Michael Romfeld

Verkauf Außendienst
Tel. 0821/5972851
Handy 0160/3725334
Mail: m.romfeld@rennig-beton.de

Jasmin Baze

Verkauf Innendienst
Tel. 0821/5972850
Handy 0174/3279226
Mail: j.baze@rennig-beton.de

LABOR

Mail: labor@rennig-beton.de

Markus Steidle

Betontechnologe
Techn. Beratung & Verkauf
Tel. 0821/5972871
Handy 0174/3279143
Mail: m.steidle@rennig-beton.de

Dieter Köhler

Betontechnologe
Tel. 0821/5972872
Handy 0174/3104715
Mail: d.koehler@rennig-beton.de

BETONWERKE

Betonwerk Obermeitingen

Kolonie 1
86836 Obermeitingen

Gerd Poweleit/Daniel Zahn/
Patrick Nix
Disposition
Tel. 08232/964510
Fax 08232/964545

bw-obermeitingen@rennig-beton.de

Betonwerk Augsburg

Piccardstr. 8a
86159 Augsburg

Robert Simonis/Jörg Hering
Disposition
Tel. 0821/5972860
Fax 0821/5972868

bw-augsburg@rennig-beton.de

Betonwerk Gersthofen

Otto-Hahn-Str. 5
86368 Gersthofen

Michael Wengenmayr/
Josef Klass
Disposition
Tel. 0821/4609464
Fax 0821/4609465

bw-gersthofen@rennig-beton.de

KIESVERKAUF UND KIESWERK

Kiesverkauf Gersthofen

Otto-Hahn-Str. 5
86368 Gersthofen

Stefan Peter

Tel. 0821/34999533

Fax 0821/4609465

Mail: kw-gersthofen@rennig-beton.de

Kieswerk Obermeitingen

Kolonie 1
86836 Obermeitingen

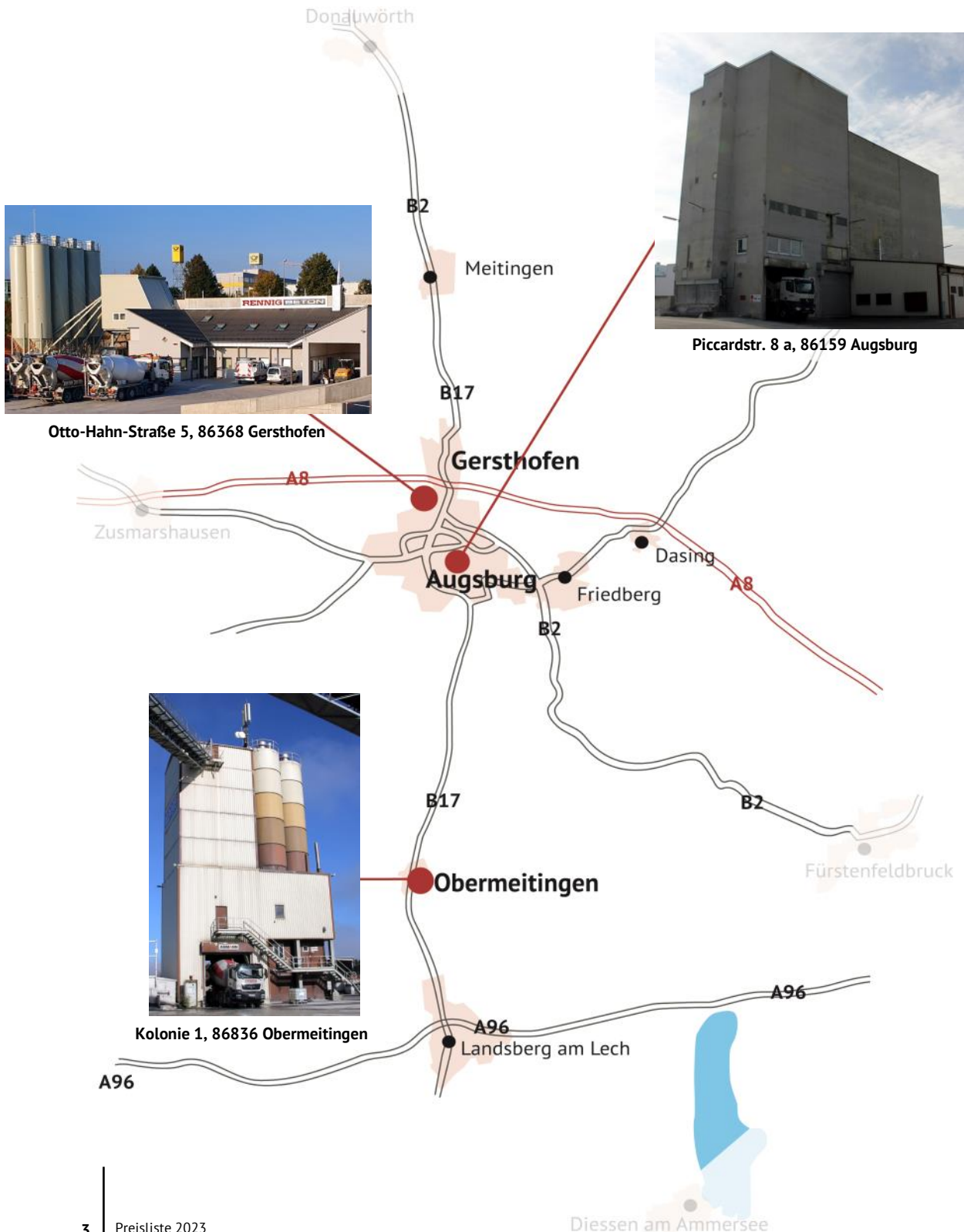
Manuela Wiedemann/Sasa Kljajcin/
Dijana Thieme

Tel. 08232/964520

Fax 08232/964521

Mail: kw-obermeitingen@rennig-beton.de

Unsere aktuellen Öffnungszeiten finden Sie auf unserer Homepage unter
www.rennig-beton.de/standorte-und-anfahrt





INHALTSVERZEICHNIS

KONTAKTE, ANFAHRT UND ADRESSEN DER WERKE.....	S. 2+3
INHALTSVERZEICHNIS.....	S. 4
RECYCLINGBETON.....	S. 5
STAHLBETON FÜR HOCH- UND WOHNUNGSBAU.....	S. 6+7
GARAGENBETON & POOLBETON.....	S. 7
SICHTBETON, PFLASTERBETON, EINKORNBETON, SANDBETON.....	S. 8
INDUSTRIEBAU (BETON FÜR INDUSTRIEBÖDEN), FLÜSSIGKEITSDICHTER BETON (FD).....	S. 9
BETON IN SEHR FLIEßFÄHIGER KONSISTENZ (F6), STAHLBETON FÜR DIE LANDWIRTSCHAFT.....	S. 10
STAHLBETON FÜR INGENIEURBAU (BETON NACH ZTV-ING.).....	S. 11
BETON FÜR BOHRPFÄHLE NACH DIN EN 1536 UND DIN SPEC 18140.....	S. 11
STAHLFASERBETON NACH LEISTUNGSKLASSE.....	S. 12
STAHLFASERBETON MIT 25 KG/M ³ , MAKROFASERBETON MIT 3 KG/M ³ , LEICHTBETON.....	S. 12
PORENLEICHTBETON, BETONTBLOCKSTEINE.....	S. 13
FÖRDERBAND.....	S. 14
SAND/KIES/SPLITT IM FAHRMISCHER GELIEFERT.....	S. 14
BESTELLFORMULAR.....	S. 15
BETONEIGENSCHAFTEN.....	S. 16+17
ZUSATZVEREINBARUNGEN.....	S. 18+19
AGB'S.....	S. 20-22
FARBBETON, BETON FÜR FAHRBAHNDECKEN (NACH TL BETON-STB UND TP BETON-STB), MICROFASERBETON AUF ANFRAGE	

„Unser Recyclingbeton wird gängigen Betonen in punkto Verarbeitung und Dauerhaftigkeit in nichts nachstehen und kann in nahezu allen Bereichen - des Hoch- und Tiefbaus eingesetzt werden.“

Die in der Region gewonnene und aufbereitete Recyclingkörnung (rezyklierte Gesteinskörnung) und deren Verwendung in unseren Transportbetonwerken ist hoch effizient und aufgrund kurzer Transportwege CO₂ optimiert. Die ökologische Unbedenklichkeit der verwendeten Materialien wird aufgrund unserer langjährigen Erfahrung in der Betontechnologie, durch unser Qualitätssicherungssystem und der externen Zertifizierung über die TU München sichergestellt.

Um eine gleichbleibend hohe Betonqualität zu gewährleisten, muss die gesamte Aufbereitungskette vom selektiven Abbruch über die Aufbereitung bis hin zur Betonproduktion genau gesteuert und kontrolliert werden. Angegliedert an unsere Transportbetonwerke sind computergesteuerte Restbeton-Recyclinganlagen, sowie Mischfahrzeuganlagen mit integrierter Abwasserwiederverwertung. Dadurch wird der Frischwasserbedarf auf ein Minimum reduziert und der Wasserkreislauf geschlossen.



Mit unseren Recyclingbetonen stehen der Region **Landsberg - Augsburg - Meitingen** nachhaltige, ressourcenschonende und qualitativ hochwertige Baustoffe zur Verfügung.

Anwendungsbereiche	Expositionsklasse(n)	Feuchtigkeitsklasse	Festigkeitsklasse	Konsistenzklasse	Größtkorn dmax (mm)	pumpfähig	Überwachungs-kategorie	Festigkeitsentwicklung	Sortennummer	Preis €/m ³
--------------------	----------------------	---------------------	-------------------	------------------	---------------------	-----------	------------------------	------------------------	--------------	------------------------

RECYCLINGBETON										
Hoch- und Tiefbau	X0	WF	C8/10	F3	16		1	m	Q 1036 000	181,50
	X0	WF	C12/15	F3	16		1	m	Q 2036 000	182,00
	X0, XC2	WF	C16/20	F3	16		1	m	Q 3136 000	182,50
	X0, XC2	WF	C20/25	F3	16		1	m	Q 4136 000	183,00
	X0, XC4, XF1	WF	C25/30	F3	16		1	m	Q 5336 090	186,00
	X0, XA1, XC4, XF1 WU	WF	C25/30	F3	16		2	m	Q 5336 010	189,00
	X0, XA1, XC4, XF1 WU	WF	C30/37	F3	16		2	m	Q 6336 010	192,00

Transportbeton nach **DIN EN 206-1 / DIN 1045-2**

Anwendungsbereiche Bauteilbeispiele	Expositionsklasse(n)	Feuchtigkeitsklasse	Festigkeitsklasse	Konsistenzklasse	Größtkorn d _{max} (mm)	pumpfähig	Überwachungs-kategorie	Festigkeitsentwicklung	Sortennummer	Preis €/m ³
--	----------------------	---------------------	-------------------	------------------	---------------------------------	-----------	------------------------	------------------------	--------------	------------------------

STAHLBETON FÜR HOCH- UND WOHNUNGSBAU

Für unbewehrte Bauteile in nicht betonangreifender Umgebung (Sauberkeitsschicht)	X0	WF	C8/10	F3	32		1	I	1 1033 000	166,50
					16		1	I	1 1032 000	169,50
			C12/15	F3	32		1	I	1 2033 000	167,00
					16	*	1	I	1 2032 000	170,00

Für Innenbauteile (trocken), Gründungsbauteile (ständig feucht)	XC2	WF	C16/20	F3	32	*	1	m	1 3133 000	167,50
					16	*	1	m	1 3132 000	170,50
			C20/25	F3	32	*	1	m	1 4133 000	168,00
					16	*	1	m	1 4132 000	171,00

Für Bauteile in offenen Gebäuden und Feuchträumen (ohne Frost)	XC3	WF	C20/25	F3	32	*	1	m	1 4233 000	169,00
					16	*	1	m	1 4232 000	172,00

Für Außenbauteile mit direkter Beregnung und Frost	XC4, XF1	WF	C25/30	F3	32	*	1	m	1 5333 090	171,00
					16	*	1	m	1 5332 090	174,00

Für Außenbauteile in sehr weicher Konsistenz	XC4, XF1	WF	C25/30	F4	16	*	1	m	1 5342 090	177,00
					8	*	1	m	1 5341 090	185,00

Für Außenbauteile mit hohem Wassereindringwiderstand (WU), chemisch schwach angreifende Umgebung	XC4, XF1, XA1	WA	C25/30	F3	32	*	2	m	1 5333 010	174,00
					16	*	2	m	1 5332 010	177,00
				F4	16	*	2	m	1 5342 010	180,00
			8		*	2	m	1 5341 010	188,00	
			C30/37	F3	32	*	2	m	1 6333 010	177,00
					16	*	2	m	1 6332 010	180,00
	XC4, XD1, XF1, XA1	WA	C30/37	F3	32	*	2	m	1 6533 010	179,50
					16	*	2	m	1 6532 010	182,50
				F4	8	*	2	m	1 6541 010	193,50
	XC4, XF1, XA1	WA	C35/45	F3	32	*	2	m	M 7333 110	185,00
					16	*	2	m	M 7332 110	188,00
				F4	8	*	2	m	M 7341 110	199,00
	XC4, XF1, XA1	WA	C40/50	F3	32	*	2	s	1 8333 110	192,00
					16	*	2	s	1 8332 110	195,00
			C45/55	F3	32	*	2	s	1 9333 110	200,00
					16	*	2	s	1 9332 110	203,00
	XC4, XF1, XA1	WA	C50/60	F3	32	*	2	s	2 0333 110	210,00
					16	*	2	s	2 0332 110	213,00

Die Betonsorten sind auch mit schneller Festigkeitsentwicklung (höhere Wärmeentwicklung, kürzere Ausschulfristen) erhältlich +5,-€/m³
Der Wassereindringwiderstand ist zu vereinbaren!

Transportbeton nach DIN EN 206-1 / DIN 1045-2

Anwendungsbereiche Bauteilbeispiele	Expositionsklasse(n)	Feuchtigkeitsklasse	Festigkeitsklasse	Konsistenzklasse	Größtkorn d _{max} (mm)	pumpfähig	Überwachungs-kategorie	Festigkeitsentwicklung	Sortennummer	Preis €/m ³
Für Bauteile in chemisch mäßig angreifender Umgebung (mit Sulfatangriff bis 1500 mg/l) ³	XC4, XD2, XA2, XF3	WA	C35/45	F3	32	*	2	s	G 7733 110	188,00
					16	*	2	s	G 7732 110	191,00
Für Bauteile im Sprühnebel- oder Spritzwasserbereich soweit nicht XF4	XC4, XD1, XF2 (LP) ¹	WA	C25/30	F3	32	*	2	m	1 5433 010	186,50
					16	*	2	m	1 5432 010	189,50
	XC4, XD3, XF3, XF2	WA	C35/45	F3	32	*	2	m	M 7833 111	188,00
					16	*	2	m	M 7832 111	191,00
Für waagerechte Betonoberflächen, die Regen und Frost ausgesetzt sind (mit Taumittel)	XC4, XD3, XF4 (LP) ¹	WA	C30/37	F3	32	*	2	s	1 6933 110	195,50
					16	*	2	s	1 6932 110	198,50
BETON FÜR GARAGEN- UND CARPORTBÖDEN										
Für Einzelgaragen	XC4, XD1, XM1 ²	WA	C30/37	F4	32	*	2	m	1 6543 020	186,50
					16	*	2	m	1 6542 020	189,50
Für Doppel- u. Mehrfachgaragen	XC4, XD3, XF3, XF2, XM1	WA	C35/45	F4	32	*	2	m	M 7843 121	195,00
					16	*	2	m	M 7842 121	198,00
Carport	XC4, XD3, XF4 (LP) ¹ , XM1	WA	C30/37	F3	32	*	2	s	1 6933 120	199,50
					16	*	2	s	1 6932 120	202,50
BETON FÜR POOLBAU(*)										
Für Bodenplatte	XC2	WF	C20/25	F4	16	*	1	m	1 4142 000	174,00
	XC4, XF1, XA1 (WU)	WA	C25/30	F4	16	*	2	m	1 5342 010	180,00
Für Füllsteine	XC2	WF	C20/25	F4	8	*	1	m	1 4141 000	182,00
	XC4, XF1, XA1 (WU)	WA	C25/30	F4	8	*	2	m	1 5341 000	188,00

(*)Bitte beachten Sie die statischen Vorgaben Ihres Poolherstellers!

(*)Bei einem Poolbau empfehlen wir Ihnen die Betonsorten mit Verzögerer (Verarbeitbarkeit bis 4,5 Std.) +6,-€/m³

¹Maschinelle Oberflächenbehandlung bei Luftporenbeton verändert das Luftporensystem der Oberfläche nachteilig. In diesem Fall melden wir Bedenken an.

²Expositions-kategorie XM2 durch Oberflächenbehandlung des Betons (z.B. Vakuumieren und Flügelglätten des Betons)

³Prüfalter 56 d.

XA: Sulfatangriff bis max. 600 mg/l im Grundwasser oder max. 2.000 mg/kg im Boden

XA3: Bauseits Schutzmaßnahmen für den Beton erforderlich!

Die Betonsorten sind auch mit schneller Festigkeitsentwicklung (höhere Wärmeentwicklung, kürzere Ausschallfristen) erhältlich +5,-€/m³
Der Wassereindringwiderstand ist zu vereinbaren!

Transportbeton nach **DIN EN 206-1 / DIN 1045-2**

Anwendungsbereiche Bauteilbeispiele	Expositionsklasse(n)	Feuchtigkeitsklasse	Festigkeitsklasse	Konsistenzklasse	Größtkorn d _{max} (mm)	pumpfähig	Überwachungs-kategorie	Festigkeitsentwicklung	Sortennummer	Preis €/m ³
--	----------------------	---------------------	-------------------	------------------	---------------------------------	-----------	------------------------	------------------------	--------------	------------------------

SICHTBETON

Nach DBV-Merkblatt "Sichtbeton"	XC4, XF1, XA1	WA	C25/30	F3	16	*	2	m	1 5332 070	187,00
				F4	16	*	2	m	1 5342 070	190,00
			C30/37	F3	16	*	2	m	1 6332 070	190,00
				F4	16	*	2	m	1 6342 070	193,00
	XC4, XD1, XF1, XA1	WA	C30/37	F3	16	*	2	m	1 6532 070	192,50
				F4	16	*	2	m	1 6542 070	195,50
			C35/45	F3	16	*	2	s	1 7532 170	201,00
				F4	16	*	2	s	1 7542 170	204,00

FARBETON auf Anfrage

PFLASTERBETON

Standardmischung	X0	WF	C12/15	C1	16		1	l	P 2012 000	170,50
			C16/20	C1	16		1	l	P 3012 000	171,00
			C20/25	C1	16		1	m	P 4012 000	172,50
			C25/30	C1	16		1	m	P 5012 000	173,50
Standardmischung mit Verzögerer (Verarbeitbarkeit bis 4,5 Std.)	X0	WF	C12/15	C1	16		1	l	P 2012 002	176,50
			C16/20	C1	16		1	l	P 3012 002	177,00
			C20/25	C1	16		1	m	P 4012 002	178,50
			C25/30	C1	16		1	m	P 5012 002	179,50
Schlämme (nicht güteüberwacht)				C1	4			m	P 0010 060	221,50

Ausladung aus rollendem Fahrzeug (ziehen) bei Pflasterbetonen, gegen Aufpreis möglich.

EINKORNBETON (nicht güteüberwacht, außerhalb DIN 1045-2)

EK-Beton					16				0 6002 001	161,50
					8				0 6001 000	169,50

SANDBETON (nicht güteüberwacht, außerhalb DIN 1045-2)

Zementgehalt kg/m ³	Konsistenz	Größtkorn	Sortennummer	Preis €/m ³
300	F1	8	8 0011 030	177,00
350	F1	8	8 0011 035	184,50
400	F1	8	8 0011 040	192,00
450	F1	8	8 0011 045	199,50
Zuschlag für Körnung		4		4,00
600	F1	4	8 0010 060	221,50

Die Betonsorten sind auch mit schneller Festigkeitsentwicklung (höhere Wärmeentwicklung, kürzere Ausschulfristen) erhältlich +5,-€/m³
Der Wassereindringwiderstand ist zu vereinbaren!

Transportbeton nach DIN EN 206-1 / DIN 1045-2

Anwendungsbereiche Bauteilbeispiele	Expositionsklasse(n)	Feuchtigkeitsklasse	Festigkeitsklasse	Konsistenzklasse	Größtkorn d _{max} (mm)	pumpfähig	Überwachungs-kategorie	Festigkeitsentwicklung	Sortennummer	Preis €/m ³
INDUSTRIEBAU (Beton für Industrieböden)										
Ohne Verschleiß- und Taumittelbeanspruchung	XC4, XF1, XA1	WA	C25/30	F4	32	*	2	m	1 5343 020	179,00
					16	*	2	m	1 5342 020	182,00
Ohne Verschleiß- und Taumittelbeanspruchung; PCE freies Fließmittel	XC4, XF1, XA1	WA	C25/30	F4	32	*	2	m	1 5383 020	182,00
					16	*	2	m	1 5382 020	185,00
Mäßige Wassersättigung mit Taumittel	XC4, XD1, XF2 (LP) ¹ , XF3 (LP) ¹ , XM1	WA	C25/30	F3	32	*	2	m	1 5433 020	190,50
					16	*	2	m	1 5432 020	193,50
	XC4, XD3, XF2, XF3, XM1	WA	C35/45	F4	32	*	2	m	M 7843 121	195,00
					16	*	2	m	M 7842 121	198,00
Mäßiger Verschleißwiderstand	XC4, XD1, XM1 ²	WA	C30/37	F4	32	*	2	m	1 6543 020	186,50
					16	*	2	m	1 6542 020	189,50
Mäßiger Verschleißwiderstand; PCE freies Fließmittel	XC4, XD1, XM1 ²	WA	C30/37	F4	32	*	2	m	1 6583 020	189,50
					16	*	2	m	1 6582 020	192,50
Starker Verschleißwiderstand	XC4, XD3, XF2, XF3, XM2, XA3	WA	C35/45	F4	32	*	2	m	M 7843 1M1	197,00
					16	*	2	m	M 7842 1M1	200,00
Hohe Wassersättigung mit Taumittel	XC4, XD3, XF4 (LP) ¹ , XM1	WA	C30/37	F3	32	*	2	s	1 6933 120	199,50
					16	*	2	s	1 6932 120	202,50
	XC4, XD3, XF4 (LP) ¹ , XM2	WA	C30/37	F3	32	*	2	s	1 6933 1M0	201,50
					16	*	2	s	1 6932 1M0	204,50
FLÜSSIGKEITSDICHTER BETON (FD)										
Bei Umgang mit wassergefährdenden Stoffen	XC4, XD3, XF4 (LP) ¹ , XA3, XM2	WA	C30/37	F3	16	*	2	s	1 6932 13N	210,50
					32	*	2	s	G 7833 13N	201,00
	16	*	2	s	G 7832 13N	204,00				
BETON FÜR FAHRBAHNDECKEN (nach TL Beton-StB und TP Beton-StB) auf Anfrage										

¹Maschinelle Oberflächenbehandlung bei Luftporenbeton verändert das Luftporensystem der Oberfläche nachteilig. In diesem Fall melden wir Bedenken an.

²Expositionsklasse XM2 durch Oberflächenbehandlung des Betons (z.B. Vakuumieren und Flügelglätten des Betons)

XA: Sulfatangriff bis max. 600 mg/l im Grundwasser oder max. 2.000 mg/kg im Boden

XA3: Bauseits Schutzmaßnahmen für den Beton erforderlich!

Die Betonsorten sind auch mit schneller Festigkeitsentwicklung (höhere Wärmeentwicklung, kürzere Ausschallfristen) erhältlich +5,-€/m³
Der Wassereindringwiderstand ist zu vereinbaren!

Transportbeton nach **DIN EN 206-1 / DIN 1045-2**

Anwendungsbereiche Bauteilbeispiele	Expositionsklasse(n)	Feuchtigkeitsklasse	Festigkeitsklasse	Konsistenzklasse	Größtkorn d _{max} (mm)	pumpfähig	Überwachungs-klasse	Festigkeitsentwicklung	Sortennummer	Preis €/m ³
--	----------------------	---------------------	-------------------	------------------	---------------------------------	-----------	---------------------	------------------------	--------------	------------------------

BETON IN SEHR FLIEßFÄHIGER KONSISTENZ

Stahlbeton für Außenbauteile mit direkter Beregnung und Frost	XC4, XF1	WF	C25/30	F6	16	*	1	m	1 5362 090	183,00
	XC4, XF1, XA1	WA	C25/30 WU	F6	16	*	2	m	1 5362 010	186,00

STAHLBETON FÜR DIE LANDWIRTSCHAFT

Für Stallböden und Güllekanäle ²	XC4, XF1, XA1	WA	C25/30	F3	32	*	2	m	1 5333 0A0	174,00
					16	*	2	m	1 5332 0A0	177,00

Für befahrbare Flächen die Frost und Tausalz ausgesetzt sind und Gärfuttersilos	XC4, XD3, XF4 (LP) ¹ , XA3, XM2	WA	C30/37	F3	32	*	2	s	1 6933 1A1	199,50
					16	*	2	s	1 6932 1A1	202,50

Für Stallböden innen oder im Freien überdacht, eingestreut ³	XC4, XD1, XF3, XA1	WA	C35/45	F3	32	*	2	s	1 7533 1A1	188,00
					16	*	2	s	1 7532 1A1	191,00

Für Bauteile mit Einwirkung von Gärssäure z.B. Futtertische, Entmistungsbahnen	XC4, XD3, XF2, XF3, XA3, XM2	WA	C35/45	F3	32	*	2	s	1 7833 1AR	193,00
					16	*	2	s	1 7832 1AR	196,00

Für Biogasanlagen	XC4, XD3, XF2, XF3, XA3	WA	C35/45	F3	32	*	2	s	1 7833 1AF	189,00
					16	*	2	s	1 7832 1AF	192,00

Für Güllebehälter im Freien, hoher Wassereindringwiderstand (WU / Sulfatangriff bis 1500 mg/l) ⁴	XC4, XD2, XF3, XA2	WA	C35/45	F3	32	*	2	s	G 7733 1A0	188,00
					16	*	2	s	G 7732 1A0	191,00
				F4	8	*	2	s	G 7741 1A0	202,00

Hoher Wassereindringwiderstand (WU / Sulfatangriff bis 3000 mg/l)	XC4, XD3, XF2, XF3, XA3	WA	C35/45	F3	32	*	2	s	1 7833 DAF	213,00
					16	*	2	s	1 7832 DAF	216,70
	XC4, XD3, XF2, XF3, XA3, XM2	WA	C35/45	F3	32	*	2	s	1 7833 DAR	217,00
					16	*	2	s	1 7832 DAR	220,70

¹Maschinelle Oberflächenbehandlung bei Luftporenbeton verändert das Luftporensystem der Oberfläche nachteilig. In diesem Fall melden wir Bedenken an.

²Expositions-klasse XM2 durch Oberflächenbehandlung des Betons (z.B. Vakuumieren und Flügelglätten des Betons)

³Bei Haltung von Geflügel ist die Einstufung in eine höhere Expositions-klasse zu prüfen

⁴Prüfalter 56 d.

XA: Sulfatangriff bis max. 600 mg/l im Grundwasser oder max. 2.000 mg/kg im Boden

XA3: Bauseits Schutzmaßnahmen für den Beton erforderlich!

**Die Betonsorten sind auch mit schneller Festigkeitsentwicklung (höhere Wärmeentwicklung, kürzere Ausschulfristen) erhältlich +5,-€/m³
Der Wassereindringwiderstand ist zu vereinbaren!**

Transportbeton nach DIN EN 206-1 / DIN 1045-2

Anwendungsbereiche Bauteilbeispiele	Expositionsklasse(n)	Feuchtigkeitsklasse	Festigkeitsklasse	Konsistenzklasse	Größtkorn dmax (mm)	pumpfähig	Überwachungs-kategorie	Festigkeitsentwicklung	Sortennummer	Preis €/m ³
STAHLBETON FÜR INGENIEURBAU Transportbeton nach ZTV-ING										
Für Gründung (ohne Taumittelbeanspruchung)	XC4, XF1, XA1	WA	C25/30	F3	32	*	2	m	6 5333 020	179,00
					16	*	2	m	6 5332 020	182,00
Für Pfeiler und Widerlager (im Sprühnebelbereich)	XC4, XD1, XF2	WA	C30/37	F3	32	*	2	m	6 6533 020	185,50
					16	*	2	m	6 6532 020	188,50
			C35/45	F3	32	*	2	s	6 7533 120	193,00
					16	*	2	s	6 7532 120	196,00
Für Pfeiler und Widerlager (im Sprühnebel- und Spritzwasserbereich)	XD2, XF2, XF3	WA	C30/37	F3	32	*	2	m	6 6733 020	185,50
					16	*	2	m	6 6732 020	188,50
Für Überbau (im Sprühnebel- und Spritzwasserbereich)	XD2, XF2, XF3	WA	C35/45	F3	32	*	2	s	6 7733 120	193,00
					16	*	2	s	6 7732 120	196,00
Für Kappen (mit Taumittelbeanspruchung)	XD3, XF4 (LP) ¹	WA	C25/30	F3	32	*	2	m	6 5933 041	192,50
					16	*	2	m	6 5932 041	195,50
					16	*	2	m	6 5936 040 (Kappenbeton inkl. Hartgesteinsplitt)	Preis auf Anfrage
BETON FÜR BOHRPFÄHLE nach DIN EN 1536 und DIN SPEC 18140										
Einbau im Trockenen	XC4, XF1, XA1	WA	C25/30	F3- F4	32	*	2	m	1 5343 041	174,00
					16	*	2	m	1 5342 041	177,00
Einbau unter Wasser	XC4, XF1, XA1	WA	C25/30	F4- F5	32	*	2	m	1 5353 041	179,00
					16	*	2	m	1 5352 041	182,00
			C30/37	F4- F5	32	*	2	s	1 6353 141	187,00
					16	*	2	s	1 6352 141	190,00

¹Maschinelle Oberflächenbehandlung bei Luftporenbeton verändert das Luftporensystem der Oberfläche nachteilig. In diesem Fall melden wir Bedenken an.

**Die Betonsorten sind auch mit schneller Festigkeitsentwicklung (höhere Wärmeentwicklung, kürzere Ausschulfristen) erhältlich +5,-€/m³
Der Wassereindringwiderstand ist zu vereinbaren!**

Transportbeton nach **DIN EN 206-1 / DIN 1045-2**

Anwendungsbereiche Bauteilbeispiele	Expositionsklasse(n)	Feuchtigkeitsklasse	Festigkeitsklasse	Konsistenzklasse	Größtkorn d _{max} (mm)	pumpfähig	Überwachungsklasse	Festigkeitsentwicklung	Leistungsklasse	Sortennummer	Preis €/m ³
--	----------------------	---------------------	-------------------	------------------	---------------------------------	-----------	--------------------	------------------------	-----------------	--------------	------------------------

STAHLFASERBETON NACH LEISTUNGSKLASSEN

Für Außenbauteile mit direkter Berechnung und Frostangriff WU - Richtlinie	XC4, XF1, XA1	WA	C25/30	F3/ F4	16	*	2	m	L 1,2/0,9	5 5382 0L3	Auf Anfrage
					16	*	2	m	L 1,5/1,2	5 5382 0L5	
	XC4, XD1, XF1, XA1, XM1	WA	C30/37	F3/ F4	16	*	2	m	L 1,5/1,2	5 6582 0L5	
					16	*	2	m	L 1,8/1,5	5 6582 0L7	

STAHLFASERBETON MIT 25 KG/m³ (abweichender Stahlfasergehalt auf Anfrage)

Für Außenbauteile mit direkter Berechnung und Frostangriff WU - Richtlinie	XC4, XF1, XA1	WA	C25/30	F3/ F4	16	*	2	m		5 5382 000	Auf Anfrage
			C30/37	F3/ F4	16	*	2	m		5 6382 000	

MAKROFASERBETON MIT 3 KG/m³

Kunststofffaserbewehrter Beton	XC4, XF1, XA1	WA	C25/30	F4	16	*	2	m		J 5382 050	221,30
	XC4, XD1, XM1 ²	WA	C30/37	F4	16	*	2	m		J 6582 050	228,80
	XC4, XD3, XF4 (LP) ¹ , XM2	WA	C30/37	F3	16	*	2	s		J 6932 151	240,80

MICROFASERBETON auf Anfrage

LEICHTBETON nach DIN EN 206-1 / DIN 1045-2 (weitere Festigkeitsklassen auf Anfrage)

(Sonderbeton)

Anwendungsbereiche	Expositionsklasse(n)	Festigkeitsklasse	Rohdichte-klasse	Sortennummer	Preis €/m ³
Gefügedichter Leichtbeton für bewehrte Bauteile	XC2	LC 16/18	1,4	3 3131 150	356,00
	XC4, XF1, XA1	LC 20/22		3 4331 150	361,00
		LC 25/28		3 5331 150	371,00
	XC2	LC 16/18	1,6	3 3131 160	335,00
	XC4, XF1, XA1	LC 20/22		3 4331 160	340,00
		LC 25/28		3 5331 160	350,00
	XC2	LC 16/18	1,8	3 3131 170	305,00
	XC4, XF1, XA1	LC 20/22		3 4331 170	310,00
		LC 25/28		3 5331 170	320,00

¹Maschinelle Oberflächenbehandlung bei Luftporenbeton verändert das Luftporensystem der Oberfläche nachteilig. In diesem Fall melden wir Bedenken an.

²Expositionsklasse XM2 durch Oberflächenbehandlung des Betons (z.B. Vakuumieren und Flügelglätten des Betons)

Der Wassereindringwiderstand ist zu vereinbaren!

PORENLEICHTBETON (nicht güteüberwacht, außerhalb DIN 1045-2) (SONDERBAUSTOFF)

Anwendungsbereiche	Rohdichteklasse	Sortennummer	Preis €
Re-Fü für Tiefbau und Kanal-Hohlraumverfüllung	1,0	0 4000 010	173,00
Re-Fü für Tankverfüllung	1,8	0 4000 070	151,00

BETONBLOCKSTEINE * (mind. C25/30; güteüberwacht nach DIN EN 13369)

Steine	Form	Breite (cm)	Höhe (cm)	Länge (cm)	Gewicht (kg)	Preis €
600 Stein						
4er	Würfel	60	60	60	ca. 520	58,00
6er	Quader	60	60	90	ca. 780	82,00
8er	Quader	60	60	120	ca. 1040	106,00
10er	Quader	60	60	150	ca. 1300	130,00
12er	Quader	60	60	180	ca. 1560	154,00
16er	Quader	60	60	240	ca. 2070	200,00
Winkelbaustein von 45° bis 315°						+ 40,00
Treppe 3 Stufen						+ 25,00

300 Stein						
2er	Quader	30	60	60	ca. 260	37,00
3er	Quader	30	60	90	ca. 390	53,00
4er	Quader	30	60	120	ca. 520	69,00
5er	Quader	30	60	150	ca. 650	85,00
6er	Quader	30	60	180	ca. 780	101,00

Alle Steine ohne Noppen	+ 5,00
Leihgebühr Klemme pro Tag	25,00
Leihgebühr Hebezug für Kugelkopf pro Tag	20,00
Kauf Hebezug für Kugelkopf	75,00

Frachtkosten auf Anfrage (max. Entfernung ca. 40 km Umkreis)

Für Statik und Standfestigkeit haftet der Abnehmer!

* Verarbeitungshinweise siehe www.rennig-beton.de/downloads



Mehrere Beispielbilder auf unserer Homepage www.rennig-beton.de/betonblock

Förderband Variante A



PREISE FÜR TELESKOP-FÖRDERBANDEINSÄTZE (Beton und Kies)

	Einheit	Preis €
bis 6 m ³	pauschal	210,00
ab 6 m ³		
Grundpauschale	pauschal	90,00
zusätzlicher Förderzuschlag	je m ³	20,00
weitere Anfahrt		50,00
kostenfreie Entladezeit 5 Min./m ³		
darüber hinausgehende Zeiten	je angefangene 15 Min.	32,50

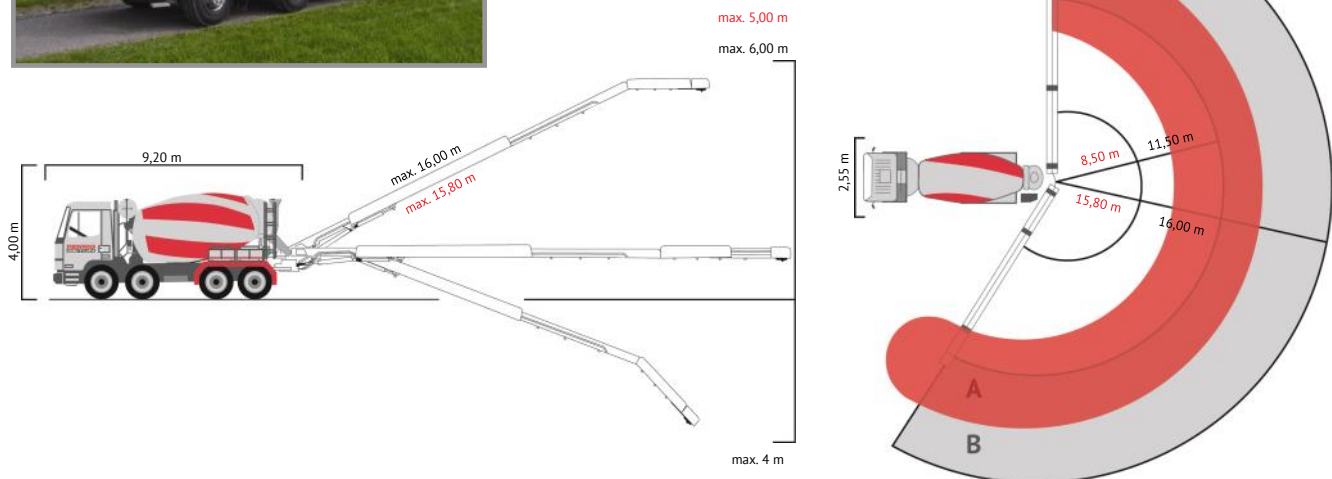
Förderband Variante B



Verringern Sie Ihre Kosten auf Ihrer Baustelle.

Mit unserem Fahrmischer mit Teleskop-Förderband können Sie Beton, Estrich, Mörtel, Sand und Kies zeitsparend einbringen.

Maximale Beweglichkeit ohne aufwendige Rangierarbeiten garantiert der Teleskop-Ausleger.



SAND, RIESEL, KIES, SPLITT - IM FAHRMISCHER ANGELIEFERT

Material	Körnung mm	Preis €/m ³
Sand	0/4 - 0/8	70,00
Rundriesel	4/8 - 8/16 - 16/32	65,00
Splitt	2/5 - 5/8	70,00
Sandkiesgemisch	0/8 - 0/16 - 0/32	70,00
Sand - Wassergemisch		70,00

Bei Abnahme unter 6 m³ je Lieferung wird für die zu 6 m³ fehlende Menge ein Zuschlag von 23 €/m³ berechnet.

Bestellformular Transportbeton

Rechnungsempfänger	
Firma/Name:	
Straße:	
PLZ/Ort:	
Tel.:	
Baustellenanschrift	
Name:	
Straße:	
PLZ/Ort:	
Name und Telefonnummer des Bestellers:	
Abrechnung über Baustoffhändler ja <input type="checkbox"/> nein <input type="checkbox"/>	
(wenn ja bitte Angabe des Händlers)	
ggf. Sortennummer:	
Festigkeitsklasse, Konsistenzklasse, Expositionsclassen, Größtkorn:	
Lieferdatum und Uhrzeit:	
Menge und Abnahmegeschwindigkeit:	
Förderart (Direkt, Kran, Pumpe, Förderband etc.):	
Anfahrtswege frei ja <input type="checkbox"/> nein <input type="checkbox"/>	
(3 m breit, 4 m hoch, min. 32 t belastbar, befestigt, rutschfest)	
Besonderheiten auf der Baustelle:	
Sonstiges:	

Für termingerechte Belieferung bitten wir Sie folgende Bestellzeiten einzuhalten:

- für Lieferung am Montag, bitte am Freitag bis spätestens Freitag 12.00 Uhr bestellen!
- für Lieferung Dienstag bis Freitag, bitte am Vortag bis spätestens 17.00 Uhr bestellen!

Eventuell vereinbarte Konditionen für Normalbeton gelten nicht für Sonderbaustoffe.

Sonderbaustoffe sind skontofähig, NICHT rabattfähig.

Betoneigenschaften

Expositionsklassen (Umwelteinwirkungen) zur Bewehrungskorrosion				
Anwendungsbereiche Bauteilbeispiele	Klassenbezeichnung	Beschreibung der Umgebung	Beispiele für die Zuordnung von Expositionsklassen (informativ)	Mindestdruckfestigkeit _{min fck}
kein Korrosions- oder Angriffsrisiko Bauteile ohne Bewehrung oder eingebettetes Metall in nicht betonangreifender Umgebung	X0	für Beton ohne Bewehrung oder eingebettetes Metall, alle Umgebungsbedingungen, ausgenommen Frostangriff, Verschleiß oder chem. Angriff	Fundamente ohne Bewehrung ohne Frost; Innenbauteile ohne Bewehrung	C 8/10
Bewehrungskorrosion durch Karbonatisierung Beton, der Bewehrung oder anderes eingebettetes Metall enthält und Luft sowie Feuchtigkeit ausgesetzt ist	XC1	trocken oder ständig nass	Bauteile in Innenräumen mit üblicher Luftfeuchte. (einschließl. Küche, Bad und Waschküche in Wohngebäuden); Beton, der ständig in Wasser getaucht ist	C 16/20
	XC2	nass, selten trocken	Teile von Wasserbehältern; Gründungsbauteile	C 16/20
	XC3	mäßige Feuchte	Bauteile, zu denen die Außenluft häufig oder ständig Zugang hat, z.B. offene Hallen, Innenräume mit hoher Luftfeuchtigkeit z.B. in gewerblichen Küchen, Bädern, Wäschereien, in Feuchträumen von Hallenbädern und in Viehställen	C 20/25
	XC4	wechselnd nass und trocken	Außenbauteile mit direkter Beregnung	C 25/30
Bewehrungskorrosion durch Chloride außer Meerwasser Beton, der Bewehrung oder anderes eingebettetes Metall enthält und chloridhaltigem Wasser einschließlich Taumittel, ausgenommen Meerwasser, ausgesetzt ist	XD1	mäßige Feuchte	Bauteile im Sprühnebelbereich von Verkehrsflächen; Einzelgaragen	C 30/37 C 25/30 LP mögl., wenn gleichz. XF
	XD2	nass, selten trocken	Solebäder; Bauteile, die chlohaltigen Industrieabwässern ausgesetzt sind	C 35/45 C 30/37 LP mögl., wenn gleichz. XF
	XD3	wechselnd nass und trocken	Teile von Brücken mit häufiger Spritzwasserbeanspruchung; Fahrbahndecken, Parkdecks	C 35/45 C 30/37 LP mögl., wenn gleichz. XF
Expositionsklassen (Umwelteinwirkungen) zum Betonangriff				
Anwendungsbereiche Bauteilbeispiele	Klassenbezeichnung	Beschreibung der Umgebung	Beispiele für die Zuordnung von Expositionsklassen (informativ)	Mindestdruckfestigkeit _{min fck}
Frostangriff mit und ohne Taumittel Durchfeuchteter Beton, der in erheblichem Umfang Frost-Tau-Wechseln ausgesetzt ist	XF1	mäßige Wassersättigung ohne Taumittel	Außenbauteile	C 25/30
	XF2	mäßige Wassersättigung mit Taumittel	Betonbauteile im Sprühnebel- oder Spritzwasserbereich von taumittelbehandelten Verkehrsflächen, soweit nicht XF4; Betonbauteile im Sprühnebelbereich von Meerwasser	C 35/45 C 25/30 LP
	XF3	hohe Wassersättigung ohne Taumittel	offene Wasserbehälter; Bauteile in der Wasserwechselzone von Süßwasser	C 35/45 C 25/30 LP
	XF4	hohe Wassersättigung mit Taumittel	Verkehrsflächen, die mit Taumitteln behandelt werden; Überwiegend horizontale Bauteile im Spritzwasserbereich von taumittelbehandelten Verkehrsflächen; Räumlerlaufbahnen von Kläranlagen; Meerwasserbauteile in der Wasserwechselzone	C 30/37 LP
Betonangriff durch aggressive chem. Umgebung Beton, der chem. Angriffen durch natürliche Böden, Grund- oder Meerwasser und Abwasser ausgesetzt ist	XA1	chem. schwach angreifende Umgebung	Behälter von Kläranlagen; Güllebehälter	C 25/30
	XA2	chem. mäßig angreifende Umgebung und Meeresbauwerke	Betonbauteile, die mit Meerwasser in Berührung kommen; Bauteile in betonangreifenden Böden	C 35/45 C 30/37 LP mögl., wenn gleichz. XF
	XA3	chem. stark angreifende Umgebung	Industrieabwasseranlagen mit chem. angreifenden Abwässern; Gärfuttersilos und Futtertische der Landwirtschaft; Kühltürme mit Rauchgasableitung	C 35/45 C 30/37 LP mögl., wenn gleichz. XF
Betonangriff durch Verschleißbeanspruchung Beton, der einer erheblichen mechanischen Beanspruchung ausgesetzt ist	XM1	mäßige Verschleißbeanspruchung	Tragende oder aussteifende Industrieböden mit Beanspruchung durch luftbereifte Fahrzeuge	C 30/37 C 25/30 LP mögl., wenn gleichz. XF
	XM2	starke Verschleißbeanspruchung	Tragende oder aussteifende Industrieböden mit Beanspruchung durch luft- oder vollgummibereifte Gabelstapler	C 35/45 mögl., wenn gleichz. XF C 30/37 mögl., wenn Oberfl.behandlung
	XM3	sehr starke Verschleißbeanspruchung	Tragende oder aussteifende Industrieböden mit Beanspruchung durch luft- oder vollgummibereifte Gabelstapler; Oberflächen, die häufig mit Kettenfahrzeugen befahren werden; Wasserbauwerke in geschiebelasteten Gewässern z.B. Tosbecken	C 35/45 Hartst. nach DIN 1100 C 30/37 mögl., wenn gleichz. XF Hartst. nach DIN 1100

FEUCHTEKLASSEN ZUR BETONKORROSION INFOLGE ALKALI-KIESELSÄUREREAKTION		
Klasse	Beschreibung der Umgebung	Beispiele für die Zuordnung
WO	Beton, der nach normaler Nachbehandlung nicht längere Zeit feucht und nach dem Austrocknen während der Nutzung weitgehend trocken bleibt	Innenbauteile des Hochbaus. Bauteile, die der Außenluft ausgesetzt sind, jedoch nicht Regen, Oberflächenwasser oder Bodenfeuchte, bzw. nicht einer ständigen relativen Luftfeuchte von mehr als 80%.
WF	Beton, der während der Nutzung häufig oder längere Zeit feucht ist.	Ungeschützte Außenbauteile, die Regen, Oberflächenwasser oder Bodenfeuchte ausgesetzt sind. Innenbauteile des Hochbaus für Feuchträume und Räume in denen die relative Luftfeuchte überwiegend höher als 80% ist.
WA	Beton, der zusätzlich zu der Beanspruchung nach Klasse WF häufiger oder längerer Alkalizufuhr von außen ausgesetzt ist.	Industriebauten und landwirtschaftliche Bauwerke mit Alkalisalzeinwirkung. Bauteile unter Tausalzeinwirkung ohne hohe dynamische Beanspruchung.
WS	Beton, der hoher dynamischer Beanspruchung und direktem Alkalieintrag ausgesetzt ist (z.B. BAB).	Betonfahrbahnen mit Tausalzeinwirkung und hoher dynamischer Beanspruchung.

KONSISTENZKLASSEN	
Klasse	Ausbreitmaß (mm)
F1 steif	>340
F2 plastisch	350 bis 410
F3 weich	420 bis 480
F4 sehr weich	490 bis 550
F5 fließfähig	560 bis 620
F6 sehr fließfähig	630 bis 700

BETONTEMPERATUREN	
Lufttemperatur	Mindesttemperatur des Frischbetons beim einbringen
+5 °C bis -3 °C	+5 °C allgemein
	+10 °C bei Zementgehalt <240 kg/m ³ oder LH- bzw. VLH-Zementen
unter -3 °C	+10 °C und Halten der Temperatur für mindestens 3 Tage

ZUSATZVEREINBARUNGEN		€/m ³
Abholung	Bei Selbstabholung ab 1 m ³ Beton gewähren wir eine Frachtvergütung von:	5,00
Abnahmeverweigerung / verspätete Absage	Wird die Abnahme einer Lieferung ohne unser Verschulden verweigert oder die angelieferte, bestellte Menge nicht voll abgenommen, gilt der Auftrag als ausgeführt und wird in Rechnung gestellt. Ist eine Umdisposition auf eine andere Baustelle möglich, berechnen wir an Fracht: Mindestens jedoch pro Fuhr: 138,00 € Bestellte Lieferungen sind mit einem Vorlauf von mind. 24 Stunden im ausliefernden Mischwerk vom Auftraggeber zu stornieren. Kurzfristige Absagen können zu erheblichen Kostenaufwand führen, deren Weiterverrechnung wir uns vorbehalten.	23,00
Entfernungszuschlag	Außerhalb des Lieferbereiches berechnen wir einen Frachtzuschlag pro Mehrkilometer 4,00 €	
Entsorgung	Für die Rücknahme und das Auswaschen von nicht abgenommenen Mengen verrechnen wir bei Beton: 75,00 bei Leichtbeton und Stahlfaserbeton: 120,00	
Lieferscheinausdruck	Lieferscheinausdruck Soll-/Istwerte, z.B. bei vorgegebener Rezeptur (Beton nach Zusammensetzung gemäß DIN EN 206-1/DIN 1045-2 2001-7) pro Lieferschein: 3,00 €	
Lieferzeit	Die Lieferzeit liegt Mo - Do zwischen 7. ⁰⁰ u. 17. ⁰⁰ Uhr und Fr 7. ⁰⁰ u. 15. ⁰⁰ Uhr Für Lieferungen, bei denen der Mischer nach 17. ⁰⁰ Uhr beladen wird (Fr nach 15. ⁰⁰ Uhr), erheben wir einen Spätlieferzuschlag, der sich wie folgt berechnet: je angebrochene ½ Stunde bis zur entgeltigen Entladung auf der Baustelle: 47,00 € Für Samstagseinsätze zwischen 7. ⁰⁰ u. 12. ⁰⁰ Uhr berechnen wir eine Zulage von: Für Lieferungen, bei denen der Mischer nach 12. ⁰⁰ Uhr beladen wird, erheben wir einen Spätlieferzuschlag, der sich wie folgt berechnet: je angebrochene ½ Stunde bis zur entgeltigen Entladung auf der Baustelle: 47,00 € Lieferungen außerhalb der oben genannten Zeiten:	10,50 auf Anfrage
Mindestfracht Fahrmischer	Bei Abnahme unter 6 m³ Beton/Kies je Lieferung berechnen wir für die zu 6 m ³ fehlende Menge einen Mindermengenzuschlag je 1 m ³ von: 23,00 Bei Abnahme unter 1 m ³ Mörtel je Lieferung berechnen wir für die zu 1 m ³ fehlende Menge einen Mindermengenzuschlag je 0,1 m ³ von: 8,00	
Preise	Erhöhen sich zwischen Abgabe des Angebotes oder Annahme des Auftrags und seiner Ausführung unsere Selbstkosten aus Gründen die wir nicht zu vertreten haben, insbesondere für Zement, Zuschlagstoffe (Sand und Kies), Fracht, Energie und/oder Löhne, so sind wir ohne Rücksicht auf Angebot und Auftragsbestätigung berechtigt, unseren Verkaufspreis entsprechend zu berichtigen. Alle Preise verstehen sich netto für 1m ³ verdichteten Frischbeton frei Baustelle, abgeladen innerhalb eines Umkreises von 15 km auf gut befahrbaren Zufahrtswegen, zuzüglich der gesetzlichen Mehrwertsteuer. Die enthaltene Fracht beträgt für Beton: 23,00 für Mörtel: 80,00 Frachten sind nicht skontofähig.	
Rohrentladung	von fließfähigem Beton mit Schüttröhr. (Pauschal pro Einsatz) 32,00 €	
Rüttler	Tagespauschale 28,00 €	
Zusatzstoff	Sollte es zu Lieferengpässen bei unseren Zusatzstoffen kommen, behalten wir uns vor eine Umstellung auf Reinzement vorzunehmen. Für diesen Aufwand berechnen wir: 3,00	
TEUERUNGSZUSCHLAG		€/m ³
Maut	Wir berechnen derzeit einen Teuerungszuschlag in Höhe von:	15,00
CO₂	Wir behalten uns vor, die Höhe des Zuschlages in Abhängigkeit der Preissituation durch unsere	
Rohstoffkosten	Vorlieferanten bzw. durch die Erfüllung gesetzlicher Vorgaben, unterjährig zu verändern.	
Energie		

Verlängerung der Verarbeitbarkeitszeit	Bis 4,5 Stunden	6,00
	Jede weitere Stunde Ab 4,5 Stunden Verarbeitbarkeitszeit sind die erweiterten Eignungsprüfungen gemäß Richtlinie für Beton mit verlängerter Verarbeitbarkeitszeit (Verzögerter Beton) vom DAfStb erforderlich.	1,10
Für Pflasterbetone	Sonderleistung Ausladung aus rollendem Fahrzeug (ziehen)	10,00
Veränderung des Betons	Eine Veränderung unseres Betons durch die Baustelle über die Rezeptur hinaus ist nach DIN EN 206-1/DIN 1045-2 untersagt (Zugabe von Wasser, Zusatzmitteln, Zusatzstoffen oder anderen Mitteln). Werden – in Abstimmung mit dem Lieferanten – Zusatzstoffe oder Zusatzmittel bauseits gestellt, berechnen wir Mischkosten von: In diesem Fall können wir keine Haftung für die Betonqualität übernehmen.	5,50
Warte-/Entladezeit-überschreitung	Die zuschlagfreie Entladezeit beträgt max. 5 Min./m ³ . Bei Überschreitung der Entladezeit verrechnen wir je angefangene 15 Min.: Bei Überschreitung der Entladezeit nach DIN EN 206-1/DIN 1045-2 übernehmen wir keine Haftung für die Betoneigenschaften.	23,50 €
Wintersaisonzuschlag	In der Zeit vom 1. Dezember bis 15. März verrechnen wir pauschal einen Wintersaisonzuschlag von: In der Zeit zwischen Weihnachten und HL. 3 Könige sind unsere Werke geschlossen.	6,00
ALLGEMEINES		€/m³
Aus Qualitätsgründen ist bei Sichtbeton, bei Beton der Konsistenzklasse F6, bei Luftporenbeton (LP-Beton), bei Leichtbeton und ab der Festigkeitsklasse C35/45 eine Mindestabnahme von 3.0 m³ nötig.		
Abrechnung	Die Abrechnung unserer Lieferungen und Leistungen kann über den Baustoffhandel zum Einzug unserer Forderungen erfolgen.	
Bestellung	Unsere Fahrer dürfen keine verbindlichen Bestellungen entgegennehmen.	
Gewährleistung	Wir übernehmen keine Gewährleistung: - bei Lieferung bzw. Abholung von erdfeuchtem Beton - bei Abholung von Betonwaren	
Kundenservice	Unser Service beinhaltet die Betreuung der von uns belieferten Baustellen und wird von unseren Fachkräften kostenlos und unverbindlich durchgeführt.	
Laborleistungen	Druckfestigkeitsprüfung von Betonwürfeln (Kantenlänge 150 mm) pro Satz = 3 Stück Die Herstellung erfolgt in unseren Betonwerken - nicht auf der Baustelle! Wasserundurchlässigkeitsprüfung, Sonstige Betonprüfungen	180,00 € auf Anfrage
Oberflächenbearbeitung	Maschinelle Oberflächenbehandlung bei Luftporenbeton verändert das Luftporensystem an der Oberfläche nachteilig. In diesem Fall melden wir Bedenken an. Bei Hartstoffeinstreuung auf der Oberfläche von Luftporenbeton lehnen wir die Gewährleistung grundsätzlich ab.	
Qualitätssicherung/Güteüberwachung	Unsere Produkte unterliegen der ständigen Produktionskontrolle gemäß DIN EN 206-1/DIN 1045-2 (Eigen- und Fremdüberwachung). Die werkseigene Produktions- und Konformitätskontrolle unserer Werke wird von unserer Prüfstelle E+W durchgeführt. Die Überwachung und Bewertung der werkseigenen Produktionskontrolle sowie die Zertifizierung unserer Produkte erfolgt durch das Materialprüfungsamt für das Bauwesen der TU München.	
Verkaufs- und Lieferbedingungen	Für alle Geschäfte gelten unsere abgedruckten allgemeinen Geschäfts- und Lieferbedingungen.	

Allgemeine Geschäftsbedingungen für den Verkauf von Transportbeton und Werkfrischestrich. Nachfolgend kurz „Beton/Baustoff“ bezeichnet.

Für unsere Lieferungen und Leistungen gelten ausschließlich die nachstehenden Bedingungen. Allgemeine Geschäftsbedingungen des Käufers verpflichten uns auch dann nicht, wenn wir nicht ausdrücklich widersprechen.

I. Angebot

1. Unsere Angebote sind freibleibend. Verträge gelten erst als zustande gekommen, wenn unsere schriftliche Bestätigung vorliegt bzw. wenn Versandanzeige, Lieferschein oder Rechnung erteilt worden ist.
2. Unserem Angebot liegen unsere jeweils gültigen Preislisten und Betonverzeichnisse zugrunde soweit nicht gesondert vereinbart. Leistungsverzeichnisse, auf die der Besteller Bezug nimmt, werden nur dann Vertragsbestandteil, wenn unsere Angebote darauf Bezug nehmen und nur insoweit, als sie uns offengelegt wurden.
3. Für die richtige Auswahl der Beton-/Baustoffsorte, -eigenschaften und -menge ist allein der Käufer verantwortlich. Er hat die einschlägigen DIN-Normen zu beachten.

II. Lieferung und Abnahme

1. Die Auslieferung erfolgt bei Abholung im Werk, ansonsten an der vereinbarten Stelle. Wird diese auf Wunsch des Käufers nachträglich geändert, so trägt dieser alle dadurch entstehenden Kosten.
2. Wir bemühen uns, die Lieferungen zu den vereinbarten Terminen fristgerecht durchzuführen. Die Nichteinhaltung vereinbarter Leistungszeiten (Lieferfristen und -termine) berechtigt den Käufer unter den gesetzlichen Voraussetzungen zum Rücktritt vom Vertrag, wenn wir die Nichteinhaltung zu vertreten haben und der Käufer uns zuvor erfolglos eine angemessene Frist zur Leistung gesetzt hat. Soweit von uns nicht zu vertretende Umstände uns die Ausführung übernommener Aufträge erschweren oder verzögern, sind wir berechtigt, die Lieferung/ Restlieferung um die Dauer der Behinderung hinauszuschieben; soweit uns gleiche Umstände die Lieferung/Restlieferung unmöglich machen, sind wir berechtigt, vom Vertrag ganz oder teilweise zurückzutreten. Wir werden den Käufer davon unverzüglich in Kenntnis setzen und bereits erbrachte Gegenleistungen unverzüglich zurückerstatten. Nicht zu vertreten haben wir z.B. behördliche Eingriffe, Betriebsstörungen, Streik, Aussperrung, durch politische oder wirtschaftliche Verhältnisse bedingte Arbeitsstörungen, Mangel an notwendigen Roh- und Betriebsstoffen, Transportverzögerungen durch Verkehrsstörung, anhaltende Hitzeperioden, bei denen für uns die Kühlung von Frischbeton/ Frischmörtel auf die für den jeweiligen Verwendungszweck gemäß den einschlägigen technischen Regelwerken zulässige maximale Frischbetontemperatur (zur Einhaltung der Anlieferungs-/Einbautemperatur von z.B. 30 Grad oder 25 Grad Celsius) nicht möglich ist, Frostperioden, welche die Produktion des Beton/Mörtels erheblich erschweren, unabhängig davon, ob wir grundsätzlich den Baustoff mit Winterzuschlag anbieten und unabwendbare Ereignisse, die bei uns, unseren Vorlieferern oder in fremden Betrieben eintreten, von denen die Aufrechterhaltung unseres Betriebes abhängig ist, soweit diese für uns unvorhersehbar und unvermeidbar sind.
3. Für die Folgen unrichtiger und unvollständiger Angaben bei Abruf haftet der Käufer; Übermittlungsfehler gehen zu seinen Lasten. Bei Lieferung an die vereinbarte Stelle muss das Beton-Baustoff-Fahrzeug diese ohne jegliche Gefahr erreichen und wieder verlassen können. Dies setzt einen ausreichend befestigten, mit bis zu 40t schweren Lastwagen unbehindert befahrbaren ausreichend breiten Anfuhrweg voraus. Bei Zweifeln hat der Käufer uns zu kontaktieren und

die Fahrzeugdaten zu erfragen. Der Entladeort ist so zu wählen, dass er unter Berücksichtigung der Bodenbeschaffenheit und der vom Transportfahrzeug ausgehenden Bodenbelastung dem Einsatz des Transportfahrzeuges mit einem Gewicht von bis zu 40t standhält.

Der Käufer hat dem Fahrer des Beton-Baustoff-Fahrzeuges nach dem Entladen einen Platz auf der Baustelle zuzuweisen, auf dem unser Fahrer sein Fahrzeug von den Baustoffresten in der Schütte und der Entladevorrichtung des Fahrzeugs mit Wasser reinigen kann. Der dabei an- und ausfallende Restbeton verbleibt auf der Baustelle. Für die Entsorgung und den damit verbundenen Kosten kommt der Käufer auf. Sind diese Voraussetzung nicht gegeben, so haftet der Käufer für alle daraus entstehenden Schäden ohne Rücksicht auf sein Verschulden. Das Beton-Baustoff-Fahrzeug ist generell, insbesondere jedoch bei Rückwärtsfahrten, von geeignetem Personal des Käufers einzuweisen. Das Entleeren muss unverzüglich, zügig (bei Beton 1 cbm in höchstens 5 Minuten) und ohne Gefahr für das Fahrzeug erfolgen können. Ist der Käufer „Kaufmann“ im Sinne des HGB (Handelsgesetzbuch), so gelten die den Lieferschein unterzeichnenden Personen uns gegenüber als zur Abnahme des Betons/Baustoffs und zur Bestätigung des Empfangs bevollmächtigt sowie unser Lieferverzeichnis/Betonverzeichnis durch Unterzeichnung des Lieferscheines als anerkannt.

4. Bei verweigerter, verspäteter, verzögerter oder sonst sachwidriger Abnahme hat uns der Käufer unbeschadet seiner Verpflichtung zur Zahlung des Kaufpreises zu entschädigen, es sei denn, Verweigerung oder Verspätung beruhen auf Gründen, die wir zu vertreten haben. Mehrere Käufer haften als Gesamtschuldner für ordnungsmäßige Abnahme des Betons/Baustoffs und Bezahlung des Kaufpreises. Wir leisten an jeden von ihnen mit Wirkung für und gegen alle. Sämtliche Käufer bevollmächtigen einander, in allen den Verkauf betreffenden Angelegenheiten unsere rechtsverbindlichen Erklärungen entgegenzunehmen.
5. Etwasiges Fördern unseres Betons/Baustoffs auf der Baustelle und etwaiges Vermitteln von Fördergeräten und/oder deren Einsatz sind nicht Gegenstand des Kaufvertrages.

III. Mängelansprüche/Haftung

1. Wir gewährleisten, dass die Betone/Baustoffe unseres Betonverzeichnisses nach den geltenden Vorschriften hergestellt, überwacht und geliefert werden. Für sonstige Betone/Baustoffe gelten jeweils besondere Vereinbarungen. Die Druckfestigkeit wird bei unseren Betonen an Probewürfeln mit 100 mm und/oder 150 mm Kantenlänge bestimmt. Betone der Festigkeitsklasse C 8/10, C12/15, C16/20, C20/25 und C25/30 können Anteile an Rückbeton enthalten. Muster, Proben oder Prospektangaben sind Beispiele und beinhalten keine Garantie oder Gewährleistung einer bestimmten Beschaffenheit. Soweit nicht ausdrücklich etwas anderes vereinbart wurde, stellen optische Abweichungen von Mustern, Proben oder Prospektangaben daher keinen Mangel dar und berechtigen nicht zu einer Reklamation.
2. Die Gewährleistung entfällt, wenn der Käufer oder die nach Ziffer II. Abs. 3 zur Abnahme als bevollmächtigt geltende Person unseren Beton/ Baustoff mit Zusätzen, Wasser, Beton/Baustoffe anderer Lieferanten oder mit Baustellenbeton/-baustoff vermischt oder sonst verändert oder vermengen oder verändern lässt oder verzögert abnimmt, es sei denn, der Käufer weist nach, dass die Veränderung des Beton/ Baustoff den Gewährleistungsfall nicht herbeigeführt hat.
3. Zur Wahrung von Mängelansprüchen hat der Käufer die

Ware unverzüglich auf ihre Vertragsgemäßheit, insbesondere Sorten-, Mengen- und Gewichtsabweichungen sowie erkennbare Sachmängel zu untersuchen und die in den geltenden DIN-Normen aufgestellten Untersuchungspflichten einzuhalten.

4. Mängel sind gegenüber der Betriebsleitung unverzüglich zu rügen; erfolgt die Rüge mündlich oder fernmündlich, bedarf sie schriftlicher Bestätigung; Fahrer, Laboranten oder Disponenten insbesondere sind zur Entgegennahme der Rüge nicht befugt. Offensichtliche Mängel gleich welcher Art und die Lieferung einer offensichtlich anderen als der bestellten Beton/Baustoffsorte oder -menge sind von Kaufleuten im Sinne des HGB sofort bei Abnahme des Betons/Baustoffs zu untersuchen und zu rügen (§ 377 HGB); in diesem Fall hat der Käufer den Beton/Baustoff zwecks Nachprüfung durch uns unangetastet zu lassen. Nicht offensichtliche Mängel gleich welcher Art und Lieferung einer nicht offensichtlich anderen als der bestellten Beton-/Baustoffsorte oder -menge sind nach Sichtbarwerden von Kaufleuten im Sinne des HGB unverzüglich, von Nichtkaufleuten jedoch spätestens innerhalb der Gewährleistungsfrist (gem. Absatz 3 Satz 2) ab Lieferung zu rügen. Unsere Verantwortung für die Güte endet bei der Abholung ab Werk, sobald das Fahrzeug beladen ist, bei Zulieferung, sobald die Entladung aus unserem Fahrzeug an der vereinbarten Anlieferstelle erfolgt, sofortige und zügige Entladung vorausgesetzt. Probewürfel gelten nur dann als Beweismittel für die Güte, wenn sie in Gegenwart eines von uns besonders Beauftragten vorschriftsmäßig hergestellt und behandelt worden sind. Bei nicht form- und/oder fristgerechter Rüge gilt der Beton/Baustoff als genehmigt.
5. Bei berechtigter und fristgerechter Mängelrüge, kann der Käufer zunächst Nacherfüllung verlangen. Schlägt die Nacherfüllung fehl, so ist der Käufer berechtigt, Rücktritt oder Minderung zu verlangen. Für Schadensersatzansprüche gelten die Bestimmungen unter Ziff. IV.
6. Für unseren Beton/Baustoff verjähren, mit Ausnahme der in § 478 BGB bezeichneten Ansprüche und Schadenersatzansprüche aus der Verletzung des Lebens, des Körpers oder der Gesundheit oder aus der vorsätzlichen oder grob fahrlässigen Verletzung von Vertragspflichten oder leicht fahrlässigen Verletzung wesentlicher Vertragspflichten, alle Rechte des Käufers wegen eines Mangels der gelieferten Sache in zwei (2) Jahren ab Gefahrübergang.
7. Mängelansprüche eines Kaufmanns im Sinne des HGB verjähren spätestens einen Monat nach Zurückweisung der Mängelrüge durch uns.

IV. Haftung aus sonstigen Gründen

1. Schadensersatzansprüche des Käufers gegen uns, unsere Erfüllungs- und Verrichtungsgehilfen, gleich aus welchem Rechtsgrund, insbesondere aus Verschulden bei Vertragsabschluss, aus Verzug und aus unerlaubter Handlung sind ausgeschlossen, soweit der Schaden nicht durch vorsätzliches oder grob fahrlässiges Verhalten unserer Organe, eines gesetzlichen Vertreters oder eines Erfüllungsgehilfen oder durch die Verletzung einer für die Vertragsdurchführung wesentlichen Verpflichtung verursacht ist. Ist der Käufer Kaufmann im Sinne des HGB, so ist unsere Haftung im Falle der leicht fahrlässigen Verletzung wesentlicher Vertragspflichten sowie vorsätzlicher oder grob fahrlässiger Vertragspflichtverletzung durch einfache Erfüllungsgehilfen der Höhe nach begrenzt auf den vorhersehbaren typischen Durchschnittsschaden. Die Haftung für Vermögensschäden ist ausgeschlossen.
2. Die Haftung wegen schuldhafter Verletzung des Lebens, des Körpers oder der Gesundheit bleibt unberührt; dies gilt auch

für die zwingende Haftung nach dem Produkthaftungsgesetz.

V. Sicherungsrechte

1. Der gelieferte Beton/Baustoff bleibt bis zur vollständigen Erfüllung unserer Kaufpreisforderung samt aller diesbezüglichen Nebenforderungen unser Eigentum. Ist der Käufer Kaufmann im Sinne des HGB, bleibt die gelieferte Ware bis zur Erfüllung sämtlicher Forderungen, die wir gegen den Käufer haben, unser Eigentum. Der Käufer darf unseren Beton/Baustoff weder verpfänden noch sicherungsübereignen. Doch darf er ihn im gewöhnlichen Geschäftsverkehr weiterverkaufen oder verarbeiten, es sei denn, er hätte entgegen Absatz 4 den Anspruch gegen seinen Vertragspartner bereits im voraus einem Dritten wirksam abgetreten oder mit diesem ein Abtretungsverbot vereinbart. Eine etwaige Verarbeitung unseres Betons/Baustoffs durch ihn zu einer neuen beweglichen Sache erfolgt in unserem Auftrag mit Wirkung für uns, ohne dass uns daraus Verbindlichkeiten erwachsen. Wir räumen dem Käufer schon jetzt an der neuen Sache Miteigentum im Verhältnis des Wertes der neuen Sache zum Wert unseres Betons/Baustoffs ein. Der Käufer hat die neue Sache mit kaufmännischer Sorgfalt unentgeltlich zu verwahren. Für den Fall, dass der Käufer durch Verbindung, Vermengung oder Vermischung unseres Betons/Baustoffs mit anderen beweglichen Sachen zu einer einheitlichen neuen Sache an dieser Allein- oder Miteigentum erwirbt, überträgt er uns zur Sicherung der Erfüllung der in Satz 1 aufgeführten Forderungen schon jetzt dieses Eigentumsrecht im Verhältnis des Wertes unseres Betons/Baustoffs zum Wert der anderen Sachen mit der gleichzeitigen Zusage, die neue Sache für uns unentgeltlich ordnungsgemäß zu verwahren. Für den Fall des Weiterverkaufs unseres Betons/Baustoffs oder der aus ihm hergestellten Sache hat der Käufer seine Abnehmer auf unser Eigentumsrecht hinzuweisen.
2. Der Käufer tritt uns zur Sicherung der Erfüllung unserer Forderungen nach Abs. 1 Satz 1 schon jetzt alle auch künftig entstehenden Forderungen aus dem Weiterverkauf unseres Betons/Baustoffs mit allen Nebenrechten in Höhe des Wertes unseres Betons/Baustoffs mit Rang vor dem restlichen Teil seiner Forderungen ab.
3. Für den Fall, dass der Käufer unseren Beton/Baustoff zusammen mit anderen uns nicht gehörenden Waren oder aus unserem Beton/Baustoff hergestellten neuen Sachen verkauft oder unseren Beton/Baustoff mit einem fremden Grundstück oder einer fremden beweglichen Sache verbindet, vermengt oder vermischt und er dafür eine Forderung erwirbt, die auch seine übrigen Leistungen deckt, tritt er uns schon jetzt wegen der gleichen Ansprüche diese Forderung mit allen Nebenrechten in Höhe des Wertes unseres Betons/Baustoffs mit Rang vor dem restlichen Teil seiner Forderungen ab.
4. Gleiches gilt in gleichem Umfang für seine etwaigen Rechte auf Einräumung einer Sicherungshypothek aufgrund der Verarbeitung unseres Betons/Baustoffs wegen und in Höhe unserer gesamten offen stehenden Forderungen. Wir nehmen die Abtretungserklärungen des Käufers hiermit an. Auf unser Verlangen hat uns der Käufer diese Forderungen einzeln nachzuweisen und Nacherwerbern die erfolgte Abtretung bekanntzugeben mit der Aufforderung, bis zur Höhe der Ansprüche nach Abs. 1 Satz 1 an uns zu zahlen. Wir sind berechtigt, jederzeit auch selbst die Nacherwerber von der Abtretung zu benachrichtigen und die Forderungen einzuziehen. Wir werden indessen von diesen Befugnissen keinen Gebrauch machen und die Forderungen nicht einziehen, solange der Käufer seine Zahlungsverpflichtungen ordnungsmäßig nachkommt. Der Käufer darf seine Forderungen

gegen Nacherwerber weder an Dritte abtreten noch verpfänden noch mit Nacherwerbern ein Abtretungsverbot vereinbaren.

5. Für den Fall, dass der Käufer an uns abgetretene Forderungsteile einzieht, tritt er uns bereits jetzt die Forderungsteile in Höhe seiner jeweiligen Restforderung ab. Der Anspruch auf Herausgabe der eingezogenen Beträge bleibt unberührt.
6. Bei laufender Rechnung gelten unsere Sicherungen als Sicherung der Erfüllung unserer Saldoforderung. Der Käufer hat uns vor einer Pfändung oder jeder anderen Beeinträchtigung unserer Rechte durch Dritte unverzüglich zu benachrichtigen. Er hat uns alle für eine Intervention notwendigen Unterlagen zu übergeben und uns zur Last fallende Interventionskosten zu tragen.
7. Der „Wert unseres Betons/Baustoffs“ im Sinne dieser Ziffer VI entspricht den in unseren Rechnungen ausgewiesenen Kaufpreisen zuzüglich 20 %. Auf Verlangen des Käufers werden wir die uns zustehenden Sicherungen insoweit freigeben, als deren Wert die Forderungen nach Abs. 1 um 20 % übersteigt.

VI. Preis- und Zahlungsbedingungen

1. Erhöhen sich zwischen Abgabe des Angebotes oder Annahme des Auftrags und seiner Ausführung unsere Selbstkosten insbesondere für Zement, Zuschlagstoffe (Sand und Kies), Fracht, Energie und/oder Löhne, so sind wir ohne Rücksicht auf Angebot und Auftragsbestätigung berechtigt, unseren Verkaufspreis entsprechend zu berichtigen; dies gilt nicht für Lieferungen an einen Nichtkaufmann, die innerhalb von 4 Monaten nach Vertragsabschluss außerhalb von Dauerschuldverhältnissen erbracht werden sollen.
2. Zuschläge für Minder Mengen, nicht normal befahrbarer Straße und Baustelle sowie nicht sofortiger Entladung bei Ankunft sowie für Lieferungen außerhalb der normalen Geschäftszeit oder in der kalten Jahreszeit werden nach unserer jeweils gültigen Preisliste berechnet. Im Fall von Kleinwasser werden die gesetzlichen Zuschlagsätze gemäß dem jeweiligen Kleinwasserrundschreiben erhoben.
3. Grundsätzlich sind unsere Rechnungen sofort nach Erhalt ohne jeden Abzug zu bezahlen. Für die Rechtzeitigkeit der Zahlung ist der Zahlungseingang maßgeblich. Ausnahmen bedürften schriftlicher Vereinbarung. Die gesetzliche Regelung, wonach der Schuldner auch 30 Tage nach Fälligkeit und Zugang einer Rechnung automatisch in Verzug gerät, bleibt unberührt. Gerät der Käufer in Verzug, fallen – soweit nicht anders vereinbart – die gesetzlichen Verzugszinsen (§ 288 BGB) sowie Ersatz des sonstigen Verzugschadens an. Wenn nach dem Abschluss des Vertrages in den Vermögensverhältnissen des anderen Teils eine wesentliche Verschlechterung eintritt, durch die der Anspruch auf die Gegenleistung gefährdet wird, z.B. also der Käufer seine Zahlungen einstellt, überschuldet ist, über sein Vermögen ein Insolvenzverfahren eröffnet, die Eröffnung beantragt oder die Eröffnung eines solchen Verfahrens mangels Masse abgelehnt wird oder in sonstiger Weise in den Vermögensverhältnissen des Käufers eine wesentliche Verschlechterung eintritt, durch die unser Anspruch gefährdet wird, so können wir die uns obliegende Leistung verweigern, bis die Gegenleistung bewirkt oder Sicherheit für sie geleistet wird.
4. Skontierung bedarf unserer Einwilligung und setzt voraus, dass der Käufer unsere älteren Forderungen erfüllt hat und keine Wechselverbindlichkeiten bestehen. Wechsel und Schecks werden nur nach Maßgabe besonderer vorheriger Vereinbarung entgegengenommen. Im Verzugsfalle werden Verzugszinsen in Höhe der üblichen Bankzinsen berechnet.
5. Aufrechnung durch den Käufer mit Gegenansprüchen gleich welcher Art ist ausgeschlossen, es sei denn, dass der zur

Aufrechnung gestellte Gegenanspruch von uns nicht bestritten oder rechtskräftig festgestellt ist. Einem Kaufmann im Sinne des HGB gegenüber sind wir berechtigt, schon jetzt auch bei unterschiedlicher Fälligkeit gegen solche Ansprüche aufzurechnen, die er gegen unsere Mutter-, Tochter-, Schwester- oder sonst verwandte Gesellschaft hat.

6. Mängelrügen beeinflussen weder Zahlungspflicht noch Fälligkeit und der Käufer verzichtet darauf, irgendein Zurückbehaltungsrecht geltend zu machen, soweit er Kaufmann im Sinne des HGB ist.
7. Ist der Käufer Kaufmann im Sinne des HGB und reicht seine Erfüllungsleistung nicht aus, um unsere sämtlichen Forderungen zu tilgen, so bestimmen wir - auch bei deren Einstellung in laufende Rechnung -, auf welche Schuld die Leistung angerechnet wird, wobei zunächst die fällige Schuld, unter mehreren fälligen Schulden diejenige, welche uns geringere Sicherheit bietet, unter mehreren gleich sicheren die ältere Schuld und bei gleichem Alter jede Schuld verhältnismäßig getilgt wird.

VII. Baustoffüberwachung

Unseren Beauftragten (Eigenüberwacher) sowie denen des Fremdüberwachers und der Obersten Bauaufsichtsbehörde ist das Recht vorbehalten, während der Betriebsstunden jederzeit und unangemeldet die belieferte Baustelle zu betreten und Proben zu entnehmen.

VIII. Beratung

Technische Beratungen sind nicht Gegenstand dieses Vertrages; sie sind nur verbindlich, wenn dies ausdrücklich schriftlich vereinbart wurde.

IX. Erfüllungsort, Gerichtsstand, anwendbares Recht

1. Erfüllungsort ist unser Lieferwerk, für die Zahlung der Sitz unserer Verwaltung.
2. Gerichtsstand für alle aus dem Vertragsverhältnis sowie über sein Entstehen und seine Wirksamkeit entspringenden Rechtsstreitigkeiten (auch für Wechsel- und Scheckklagen) mit Vollkaufleuten ist der Sitz unserer Verwaltung.
3. Es gilt ausschließlich das Recht der Bundesrepublik Deutschland unter Ausschluss des UN-Kaufrechts.

X. Streitbeilegungsverfahren vor einer Verbraucherschlichtungsstelle

Wir sind nicht bereit und verpflichtet, an Streitbeilegungsverfahren vor einer Verbraucherschlichtungsstelle teilzunehmen.

XI. Sicherheitsdatenblatt gemäß REACH-Verordnung

Findet die Verordnung (EG) Nr. 1907/2006 des Europäischen Parlaments und des Rates vom 18.12.2006 (REACH-Verordnung) in der jeweils geltenden Fassung auf den Liefergegenstand Anwendung, erklärt sich der Käufer mit dem Abruf der jeweiligen Sicherheitsdatenblätter über unsere Internetseite <http://www.rennig-beton.de> einverstanden.

XII. Nichtigkeitsklausel

Sollte eine dieser Bedingungen aus irgendeinem Grunde nichtig sein, so berührt das die Gültigkeit der übrigen Bedingungen nicht.

XIII. Datenschutz

Sofern im Rahmen des Vertragsverhältnisses oder bei der Vertragsanbahnung personenbezogene Daten durch uns verarbeitet werden, verarbeiten wir diese ausschließlich im Rahmen der gesetzlichen Bestimmungen, insbesondere unter Beachtung der Vorschriften der Datenschutzgrundverordnung („DSGVO“) und des Datenschutzanpassungs- und Umsetzungsgesetzes EU („BDSG neu“).

Wir verarbeiten personenbezogene Daten, soweit dies für die Erbringung unserer Leistungen erforderlich ist. Eine Weitergabe darüber hinaus findet nicht statt. Im Übrigen verweisen wir auf unsere Datenschutzerklärung auf unserer Homepage unter <https://www.rennig-beton.de/datenschutzerklaerung>.